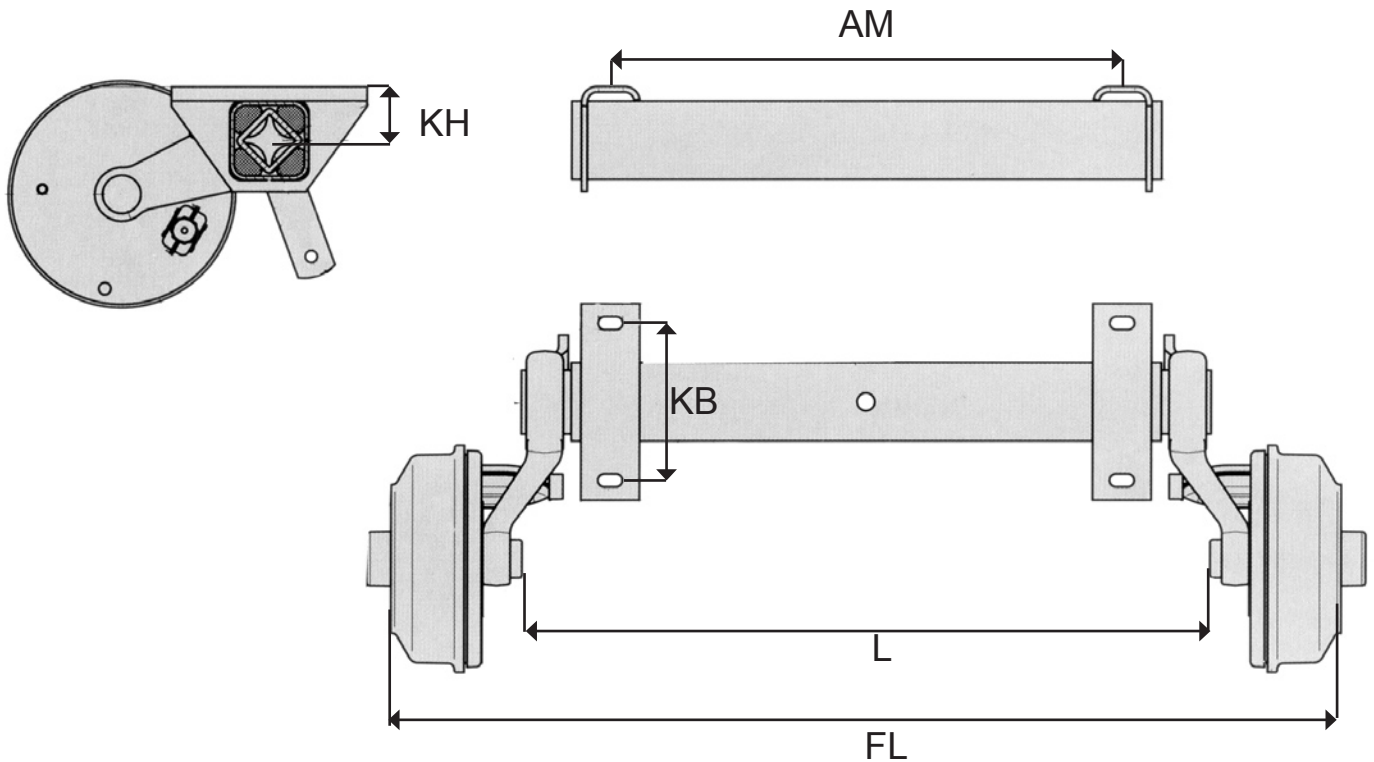


Identifikation af aksel



AM: _____ mm.
 FL: _____ mm.
 L: _____ mm.
 KH: _____ mm.
 KB: _____ mm

Aksel:

Producent: _____
 Type: _____
 Årstal: _____
 Bremsetype: _____
 Bremsestørrelse: _____
 Uden bremse:
 Gummifjederaksel:
 Ståltorsionsfjederaksel:

Antal hjulbolte: _____ stk.
 Hjulboring: _____ mm.

Anhænger:

Producent: _____
 Type: _____
 Årstal: _____
 Totalvægt: _____
 Typeskilt påløbsbremse: _____

Ønskes bremsekabler: Ja Nej